

# Lupenleuchten

## BATZ Großfeldlupenleuchte



- die Rechtecklupe bietet einen größeren Sichtbereich als herkömmliche Rundlinsen
- der Anwender kann bequem mit beiden Augen ein Objekt begutachten
- durch den hohen Sehkomfort sinkt die Belastung und Ermüdung der Augen

18W TC-L EVG | Reibungsgelenkarm | große Rechtecklinse 171x108 mm | IP 20

### Lichttechnik

- lichtstarke, energiesparende Kompaktleuchtstofflampe 18W, wahlweise neutral- oder tageslichtweiß
- Reflektor quer hinter der Linse angeordnet
- wahlweise schattenfreie Beleuchtung oder bewusste Schattenbildung, je nachdem ob das Objekt unter oder vor der Lichtquelle positioniert wird
- flimmerfrei durch EVG, kein störendes Stecker-Netzteil

### Reibungsgelenkarm

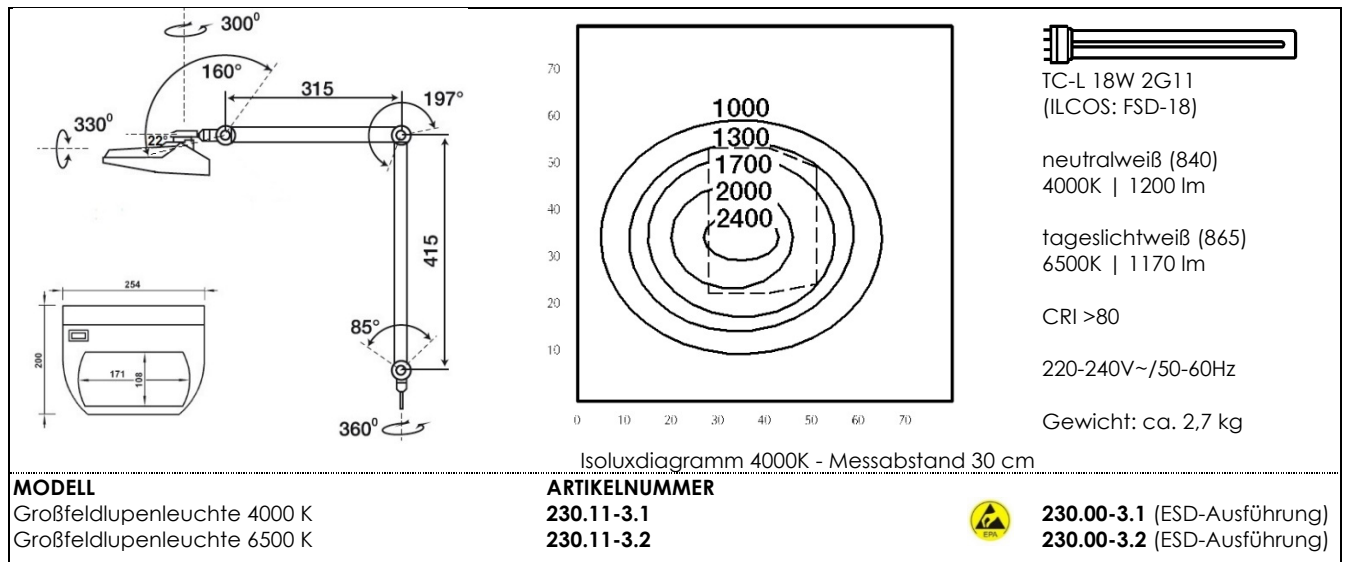
- Aluminiumgestänge mit stabilen, federunterstützten Gelenken aus Druckguss, Friktion durch Flügelmuttern regulierbar

### Leuchtenkopf

- ergonomisch geformt mit Greifzonen
- schlagfester Kunststoff
- 3-D-Gelenk (schwenk-, dreh- und kippar)

### Linse

- bikonvex geschliffene rechteckige Glaslupe 171 x 108 mm, 3-Dioptrien
- verzerrungsarm durch geringe Oberflächenkrümmung
- abnehmbare Linsenabdeckung



### Technische Daten

Lichtverteilung	symmetrisch
Betriebsgerät	integriertes elektronisches Vorschaltgerät (EEI = A2)
Netzanschlussleitung	1,5 m H03VV-F 3G0,75 mit Schuko-stecker
Schalter	im unteren Gelenkarm
Standardbefestigung	ohne, separat als Zubehör zu bestellen
Farbe	weiß (RAL 9010) bzw. ESD-Lackierung lichtgrau (RAL 7035)