

# **KATALOG**

## **2017 – 2018**

Industrielleuchten | Systemleuchten  
Lupenleuchten | Büroleuchten

# BATZ LEUCHTEN

## Unsere Mission.

Wir haben uns der Mission verschrieben Ihre Arbeitsplätze besser zu beleuchten und dafür zu sorgen, dass Sie gesund und effizient arbeiten können.

Wer unsere Leuchten kennt, weiß sofort was uns antreibt: Optimales Licht, spezifiziert auf Ihre jeweilige Anwendung.

Wir setzen mit unseren Leuchten neue Maßstäbe, was Energieeffizienz, Design und Qualität angeht.

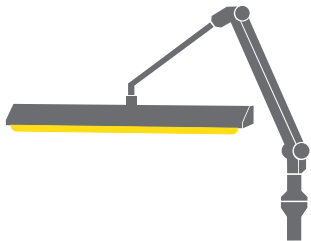
Das Ergebnis für Sie:

- Bessere Qualitätskontrolle
- Gesundere und produktivere Mitarbeiter
- Höhere Produktivität

Mit unserem Leuchten- Programm decken wir alle wichtigen Anwendungsgebiete ab, angefangen vom Industriearbeitsplatz, über den Labor, Prüf,- oder Montagearbeitsplatz bis hin zur Werkstatt oder dem Bürobereich.

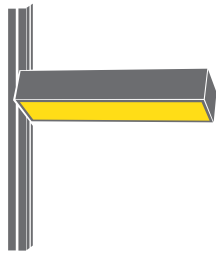
# BATZ LEUCHTEN

## Unsere Produkte.



INDUSTRIELEUCHTEN

- Industrie-Gelenkleuchten
- Arbeitsplatzleuchten
- Maschinenleuchten
- Schutzrohrleuchten



SYSTEMLEUCHTEN

- Systemleuchten XL
- Systemleuchten L
- Systemleuchten M
- Systemleuchten S



LUPENLEUCHTEN

- Großfeldlupenleuchten
- Aplanat Lupenleuchten
- Schwanenhals- Lupenleuchten
- Ringlupenleuchten



BÜROLEUCHTEN

- Tischleuchten
- Wandleuchten
- Stehleuchten
- Deckenleuchten

# BATZ LEUCHTEN

## Unsere Geschichte.



Batz Leuchtsysteme ist ihr kompetenter Partner, wenn es ums Licht geht. Batz Leuchtsysteme & Handels GmbH ist ein mittelständisches Familienunternehmen mit Gründung im Jahr 1988, welches sich auf die Entwicklung und Vermarktung von innovativen Lichtlösungen und Lichtprodukten konzentriert.

Wir unterstützen Sie mit unseren Leuchten, eine bessere Qualität Ihrer Produktion, eine gesündere Arbeitsatmosphäre und höhere Sicherheit für Ihre Mitarbeiter und Energieeinsparungen in verschiedenen Bereichen realisieren können.

Wir bei Batz Leuchtsysteme arbeiten stetig an der Verbesserung unserer Produkte "made in Germany" und sind Ihr kompetenter Partner für alles rund ums Thema Licht.

Unsere Expertise liegt in der optimalen Beleuchtung von Arbeitsplätzen mittels Arbeitsplatzleuchten, Lupenleuchten und Systemleuchten. Darüber hinaus bieten wir Ihnen Büroleuchten für die Verwaltung und den Bürobereich.

# BATZ LEUCHTEN

## Die Industrieleuchten

Die Auswahl der richtigen Arbeitsplatzbeleuchtung am Industriearbeitsplatz ist sicher keine einfache Aufgabe. Denn es gibt eine Vielzahl an Kriterien bei der Auswahl zu beachten. Die wichtigsten bei der Wahl von Arbeitsplatzleuchten sind die Folgenden:

- Extremen Bedingungen trotzen
- Blendungen vermeiden
- Kontraste stärken
- Sehbelastung niedrig halten

Unsere energie-effizienten Industrieleuchten, welche je nach Anforderungsprofil mit einem entsprechenden LED Leuchtmittel ausgestattet sind, stellen sich dieser Herausforderung. Robust, effizient und nützlich, sind die Leitprinzipien bei Entwicklung und Auswahl unserer Leuchten. Darauf basierend wurden unsere LED Maschinenleuchten, Industrieleuchten und Arbeitsplatzleuchten entwickelt und designed.

Im Allgemeinen steht bei uns bei der Wahl der Arbeitsplatzbeleuchtung die Funktionalität an erster Stelle, noch vor dem Design. Die Leuchten haben dabei den Auftrag optimale Lichtbedingungen am Arbeitsplatz zu schaffen und dadurch nicht nur Ihre Energiekosten, sondern vor allem Ihre Qualitätsprüfung und Sicherung zu optimieren.

Wir unterscheiden bei unseren Industrieleuchten die folgenden Typen

- 1) Arbeitsplatzleuchten
- 2) Maschinenleuchten
- 3) Flexarmleuchten
- 4) Schutzrohrleuchten

# Arbeitsplatzleuchten

---

## Batztronic Allround LED

- Robuste hochwertige Gelenkleuchte mit Kugelgelenkkopf
- LED Technologie
- Farbe Silber
- Dimmbar, mit top Farbwiedergabe

Art. Nr.:

**287-L14.95.2sd, 5000 K, 14 W, dimmbar**

**287-L14.95.1sd, 4000K, 14 W, dimmbar**

**287-L28.95.2sd, 5000K, 28 W, dimmbar**

**287-L28.95.1sd, 4000K, 28 W, dimmbar**



## Batztronic PLUS

- Elegante Gelenkleuchte
- Industrieausführung
- Konventionelle & LED Technologie
- Farbe Silber
- Dimmbar, mit top Farbwiedergabe

Art. Nr.: **285.96**



## Batztronic M-LED

- Bewährte Gelenkleuchte
- Einsatzort Industrie
- LED Technologie
- Farbe Silber
- Dimmbarr erhältlich
- Zeitloses Design

Art. Nr.: **227-L95.01**



# Maschinenleuchten

---

## LED Maschinengelenkleuchte M LITE

- Widerstandsfähige Gelenkleuchte für Maschinenanwendung
- LED Technologie
- Farbe Silber
- IP 65 RTL
- 6x2 Watt: Hohe Lichtpower

Art. Nr.: 672.95.02 M-Lite LED IP 65  
Art. Nr.: 672.95.91 kurze Ausführung



---

## LED 3 MGL Gelenkleuchte

- Robuste Gelenkleuchte mit LED Spot
- Einsatzort Maschine & Industrie
- LED Technologie
- Farbe Silber
- IP 65 RTL

Art. Nr.: 268.95.02



# Flexarmleuchten

---

## LED Flex 3 Basic / LED FLEX VARIO

- LED-Leistung 4W
- Fokussierbarer Lichtkegel von ca. 4 – 48°
- Variable Einstellung durch langen Schlaucharm von 700 mm
- Gegen Staub und Spritzwasser geschützt



**Art.Nr: 675.90-1**  
3 Watt



**Art.Nr: 670.90-1**  
4 Watt

---

## Cool Flex LED

- Universell einsetzbar
- Dimmbar via Drehregler von 100 – 10%.
- Robuster Flexarm 500 mm
- Lichtfarbe 5000K, CRI >80
- Farbe silber/schwarz



**Art. Nr.: 614.90-1d**

---

## LED Flex 3 MFS/MFL

- Weißes, konzentriertes Licht ohne Wärmebelastung
- Hohe LED-Lebensdauer
- Hohe Vibrations- und Rüttelfestigkeit
- Optimales Maschinenlicht
- IP
- Ausstahlwinkel 16 Grad



**Art. Nr.: 268.95.01**



# Schutzrohrleuchten

---

## BATZTRONIC T70 LED 14W, 28W, 42W

- Robust und wasserdicht
- Zum Einbau in Werkzeugmaschinen, sowie für verschiedenste industrielle Anwendungen
- Kaltweißer LED-light engines
- 20% geringerem Energieverbrauch als vergleichbare Kompakt-LS
- Schutzrohr aus transparentem Borosilicatglas mit hoher Bruchsicherheit
- Beständig auch gegen Öle, Schmier- und Kühlmittel
- Integrierte Rillenprismenblende zur Blendungsbegrenzung
- Lichtaustritt nahezu über die gesamte Länge des Schutzrohres
- Lieferung ohne Zuleitung, inkl. Kabelverschraubung M16
- IP 67 Schutzklasse



Art. Nr.: 639-L14.12, 14 W; 639-L28.12, 28 W;  
639-L42.12, 42 W

# BATZ LEUCHTEN

## Die Systemleuchten

Die **LED Systemleuchten** von Batz LEUCHTSYSTEME bestehen aus einem flexiblen Baukasten, den Sie perfekt an Ihre Bedürfnisse anpassen können. Die Systemleuchten gibt es in frei definierbaren Abstufungen, wodurch wir Ihnen maximale Flexibilität bei der Arbeitsplatzbeleuchtung ermöglichen.

Die Standardmaße und Wattstärken sind 300 mm (10 Watt), 585 mm (20 Watt), 870 mm (30 Watt), 1150 mm (40 Watt). Zudem kann der Netzanschluss flexibel gewählt werden.

Wir bieten Ihnen die Leuchten mit Netzanschluß über das WIELAND - Stecksystem GST 18i3 (1xIN/1xOUT) an oder wahlweise auch über eine flexible Anschlussleitung H03VV-F 3G0,75 mm mit Winkel - Schukostecker 10/16 A 250 V.

Bei unseren Systemleuchten setzen wir langlebige, energie-effiziente, nahezu wartungsfreie Leuchten ein, ausgestattet mit LED- Modulen, die eine Lebensdauer von bis zu 50.000h aufweisen. Die Systemleuchten werden anschlussfertig an Sie geliefert.

Unsere Systemleuchten mit LED Modul haben zudem kein störendes separates Netzteil und verfügen über einen robusten Leuchtengehäuse aus selbsttragendem Aluminiumprofil.

# BATZ LEUCHTEN

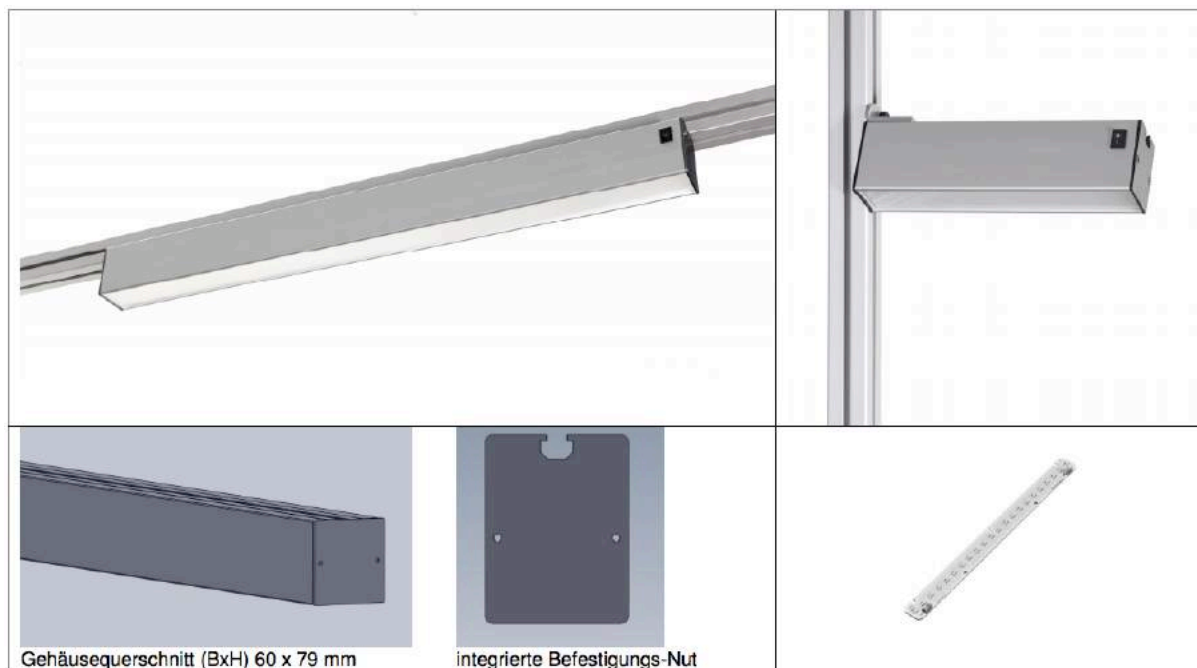
## Die Systemleuchten

Weitere Produkteigenschaften:

- Integrierte Befestigungs-Nut
- Wahlweise mit oder ohne EIN/AUS-Schalter
- Optimaler Blendschutz durch Mikropismenscheibe plus zusätzliche Diffusorfolie
- Absolut flimmerfrei
- Ausgestattet mit LED light-engines, neutralweiß (840) der neuesten Generation,
- Hohe Lichtausbeute durch Einsatz von Reflektoren

Technische Daten:

- Schutzart: IP 20
- Schutzklasse: I
- Anschlussspannung: 220-240V, 0/50, 60Hz
- Lichtfarbe: neutralweiß 4000K (840)
- Farbwiedergabe (CRI): 1B (Ra 80+)



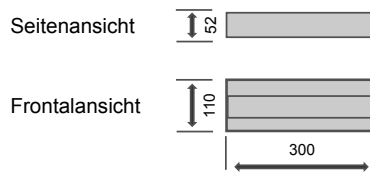
# BATZ LEUCHTEN

## Die Systemleuchten



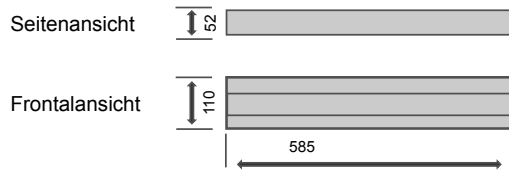
BATZ LED  
Systemleuchte  
SAL 10

10 Watt  
300 mm



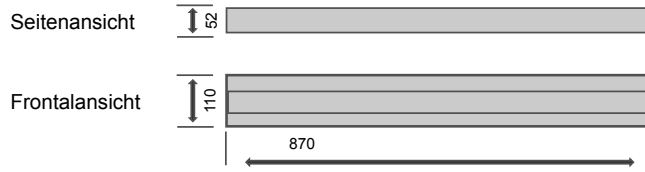
BATZ LED  
Systemleuchte  
SAL 20

20 Watt  
585 mm



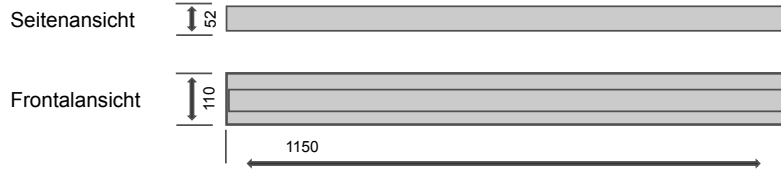
BATZ LED  
Systemleuchte  
SAL 30

30 Watt  
875 mm



BATZ LED  
Systemleuchte  
SAL 40

40 Watt  
1150 mm



# BATZ LEUCHTEN

## Die Lupenleuchten

Für höchste Sehanforderungen an Handarbeits-, Kontroll- und Prüfearbeitsplätzen bietet **BATZ LEUCHTEN** Lupenleuchten mit einer optimalen Kombination aus hochwertiger Lupe und hoher Beleuchtungsstärke.

Als Linse verwenden wir ausschließlich geschliffenes Glas in Optikerqualität.

Um eine leichte und individuelle, aber auch stabile und nicht absinkende Positionierung des Leuchtenkopfes zu ermöglichen, verwenden wir alternativ Federgelenkarme oder besonders verwindungssteife und schwingungsdämpfende Friktionsgelenkarme mit Federunterstützung.

Unsere Lupenleuchten sind je nach Modell und Größe von 3 bis 6 Dioptrien lieferbar.

Wir bieten zudem eine absolute Besonderheit an:

### **Lupenleuchten mit Wechselsystem**

Sie können je nach Bedarf und Anwendungsgebiet die Vergrößerung bestimmen und verändern. Dieses System nennt sich aplanatisches Wechsellinsensystem.

Die Ringlupenleuchten sind mit neutralweißen LEDs zwischen 4000 und 5000K bestückt, was die jeweilige Seh- bzw. Qualitätsprüfungsaufgabe an einem Arbeitsplatz unterstützt.

Das Modell LED-RLL Master bietet mit 5300K bei höchster Farbwiedergabestufe 1A (CRI > 90) sogar eine tageslichtähnliche Lichtqualität – ideal für eine besonders kontrastreiche visuelle Wahrnehmung.

Die Großfeldlupenleuchte gibt es wahlweise mit neutralweißen (4000K) oder tageslicht-weißen (6500K) Kompaktleuchtstofflampen mit guter Farbwiedergabe 1B (CRI > 80).

# BATZ LEUCHTEN

## Lupenleuchten - Insiderwissen

Der Vergrößerungsfaktor lässt sich nach folgender Formel ermitteln: **(Dioptrien + 1) / 4**

Eine Linse mit 3 Dioptrien zeigt über ein großes Betrachtungsfeld ein weitgehend unverzerrtes Bild ohne Randverzeichnungen. Der Abstand zwischen Objekt und Linse liegt bei ca. 30 cm.

5 Dioptrien sind ein guter Kompromiss, wenn es darum geht, kleine Gegenstände optimal im Ausschnitt zu sehen. Der Abstand zwischen Objekt und Linse liegt bei ca. 18 cm.

Dioptrien	Vergrößerungsfaktor	Vergrößerung	Arbeitsabstand
<b>3</b>	1,75 x	175%	ca. 30 cm
<b>4</b>	2,0 x	200%	ca. 24 cm
<b>5</b>	2,25 x	225%	ca. 18 cm
<b>6</b>	2,5 x	250%	ca. 15 cm

## Lupenleuchten - Modellübersicht

Modellübersicht	Dioptrien	Lux @ 30cm	LED-Leistung	Linse [mm]	Lichtfarbe/ CRI (typ.)	Arm	Kopfgelenk	DIM
LED RLL Basic II	3 oder 5	1750	5,3W	Ø 120	5000K/84	Federgelenkarm (Parallelogramm)	3D	3 Stufen
LED RLL Basic PRO	3	6000	14W	Ø 150	4000K/>80	Federgelenkarm (Parallelogramm)	3D	X
LED RLL PRO	3 oder 5	1750	5,3W	Ø 120	5000K/84	Friktion   Feder im Mittel- + Fußgelenk	3D	3 Stufen
LED RLL Master	3 oder 6	2300	12W	Ø 150 bzw. 125	5300K/>90	Friktion alle Gelenke mit Feder	3D	stufenlos, 3 Szenen
Großfeldlupenleuchte	3	2400	18W (TC-L)	170x108	4000 oder 6500K/>80	Friktion alle Gelenke mit Feder	3D	X
Anbaulupe	4	X	X	100 x 50	X	X	X	X

# Lupenleuchten

## Ringlupenleuchte LED-RLL FLEX



LED-Abdeckung aus schlagfestem PC

21- ringförmig angeordnete LEDs für gleichmäßiges schattenfreies Licht

5,3W | Flexarm | runde Linse Ø 120 mm | IP 20

- Leuchtenkopf mit schmalem Linsenrand für guten Zugang zum Objekt
- hohe Beleuchtungsstärke und deutliche Energieersparnis im Vergleich zu konventionellen Ringleuchtstofflampen
- Licht zur Anpassung an verschiedene Sehaufgaben in 3 Stufen schaltbar

#### Lichttechnik

- gleichmäßiges schattenfreies Licht unter der Linse
- gute Farbwiedergabeeigenschaften, CRI >80
- keine Wärmeabgabe in Ausstrahlrichtung
- keine IR- und UV-Lichtemissionen
- ca. 50.000 Stunden mittlere Lebensdauer der LEDs

#### Leuchtenkopf

- Aluminium-Druckguss
- integrierter Bedientaster für Dimmen und Schalten
- flache Bauhöhe, schmaler Linsenrand
- leicht mattierte LED-Abdeckung aus hochwertigem Kunststoff (verschraubt)

#### Flexarm

- leicht verstellbar Schwanenhals aus Metall, weiß überschumpft
- schwenkbar im Aufschraubflansch
- zwei verschiedene Ausladungen lieferbar

#### Linse

- bikonvex geschliffene Glaslupe Ø 120 mm, wahlweise mit 3 oder 5 Dioptrien (= + 175% bzw. 225% Vergrößerung)
- abnehmbare Linsenabdeckung

	<p>Beleuchtungsstärke (100%) Messabstand <math>E_{max}</math> ca.</p> <table border="1"> <tr><td>35 cm</td><td>1475 lx</td></tr> <tr><td>30 cm</td><td>1950 lx</td></tr> <tr><td>25 cm</td><td>2550 lx</td></tr> <tr><td>20 cm</td><td>3700 lx</td></tr> <tr><td>15 cm</td><td>5200 lx</td></tr> </table>	35 cm	1475 lx	30 cm	1950 lx	25 cm	2550 lx	20 cm	3700 lx	15 cm	5200 lx	<p>Gewicht: ca. 4,0 kg Leuchte: 24VDC (SELV)</p> <p>Steckernetzteil: 100-240V~/50-60Hz</p>
	35 cm	1475 lx										
30 cm	1950 lx											
25 cm	2550 lx											
20 cm	3700 lx											
15 cm	5200 lx											
<p><b>MODELL:</b> Ringlupenleuchte FLEX, 3 Dioptrien  Ringlupenleuchte FLEX, 5 Dioptrien</p>	<p><b>ARTIKELNUMMER</b> <b>249.95-3</b> (kurze Ausladung) <b>249.96-3</b> (lange Ausladung) <b>249.95-5</b> (kurze Ausladung) <b>249.96-5</b> (lange Ausladung)</p>											

#### Technische Daten

Lichtverteilung	symmetrisch
Betriebsgerät	elektronisch - in 3 Stufen dimmbar
Netzanschlussleitung	ca. 2m mit abnehmbarem Steckernetzteil (Eurostecker)
Lampenabdeckung	transluzenter, schlagzäher Kunststoff (PC)
Bedientaster	im Leuchtenkopf (Unterseite)
Standardbefestigung	Aufschraubflansch für waagrechte Flächen 60x60 mm
Farbe	silbergrau (RAL 9006)

# Lupenleuchten

## Ringlupenleuchte LED-RLL BASIC II



LED-Abdeckung aus  
schlagfestem PC

21- ringförmig angeordnete  
LEDs für gleichmäßiges  
schattenfreies Licht

5,3W | Federgelenkarm | runde Linse Ø 120 mm

- Leuchtenkopf mit schmalen Linsenrand für guten Zugang zum Objekt
- 45% höhere Beleuchtungsstärke und ca. 75% Energieersparnis gegenüber konventionellen RLL mit 22W Ringleuchtstofflampe (T9)
- Licht zur Anpassung an verschiedene Sehaufgaben in 3 Stufen schaltbar

### Lichttechnik

- gleichmäßiges schattenfreies Licht unter der Linse
- gute Farbwiedergabeeigenschaften, CRI >80
- keine Wärmeabgabe in Ausstrahlrichtung
- keine IR- und UV-Lichtemissionen
- ca. 50.000 Stunden mittlere Lebensdauer der LEDs

### Leuchtenkopf

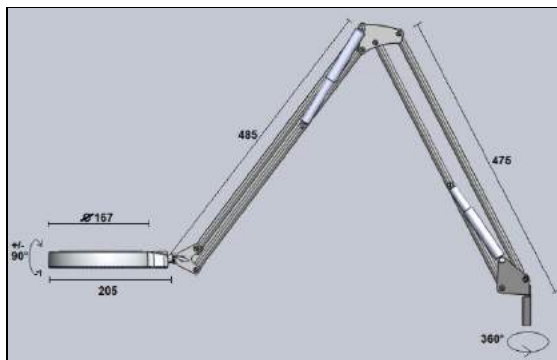
- schlagfester Kunststoff
- integrierter Bedientaster für Dimmen und Schalten
- flache Bauhöhe, schmaler Linsenrand
- leicht mattierte LED-Abdeckung aus hochwertigem Kunststoff (verschraubt)

### Federgelenkarm

- leicht verstellbar – 6 Drehachsen
- kein Absacken, federbalanciertes Parallelogramm
- robuste, stabile 5-Rohr-Ausführung aus Metall
- große Reichweite
- gekapselte Federn

### Linse

- bikonvex geschliffene Glaslupe Ø 120 mm, wahlweise mit 3 oder 5 Dioptrien (= + 175% bzw. 225% Vergrößerung)
- abnehmbare Linsenabdeckung



Beleuchtungsstärke (100%)  
Messabstand  $E_{max}$  ca.

35 cm	1475 lx
30 cm	1950 lx
25 cm	2550 lx
20 cm	3700 lx
15 cm	5200 lx

21x LED (Nichia)  
5000K  
730 lm  
CRI >80 (typ. 83)  
stepDIM:  
12 - 50 - 100%

Gewicht: ca. 2,0 kg  
Leuchte: 24VDC (SELV)



Steckernetzteil:  
100-240V~/50-60Hz



### MODELL:

Ringlupenleuchte BASIC II, inkl. Tischklemme, 3 Dioptrien  
Ringlupenleuchte BASIC II, inkl. Tischklemme, 5 Dioptrien

### ARTIKELNUMMER

**628.10-3**

**628.10-5**

### Technische Daten

Lichtverteilung	symmetrisch
Betriebsgerät	elektronisch - in 3 Stufen dimmbar
Netzanschlussleitung	ca. 2m mit abnehmbarem Steckernetzteil (Eurostecker)
Lampenabdeckung	transluenter, schlagzäher Kunststoff (PC)
Bedientaster	im Leuchtenkopf (Unterseite)
Standardbefestigung	Metall-Tischklemme (ca. 60 mm)
Farbe	weiß (RAL 9010)



# Lupenleuchten

## Ringlupenleuchte LED-RLL BASIC



14W | Federgelenkarm | große Rundlinse Ø 150 mm



LED-Abdeckung aus schlagfestem PC

21- ringförmig angeordnete LEDs für gleichmäßiges schattenfreies Licht

- Eine der lichtstärksten Standard-Ringlupenleuchten am Markt! Universell einsetzbar
- 20% größerer Sichtbereich im Vergleich zu herkömmlichen Rundlinsen
- hochwertiges „optisches Paket“ für dauerhaft hohe visuelle Wahrnehmungsgeschwindigkeit, gesteigerten Sehkomfort und ermüdungsfreies Arbeiten selbst bei sehr schwierigen Sehaufgaben

### Lichttechnik

- sehr gleichmäßiges schattenfreies Licht unter der Linse
- keine Wärmeabgabe in Ausstrahlrichtung
- keine IR- und UV-Lichtemissionen
- langlebiges LED-Modul (L70 > 50.000 h)

### Federgelenkarm

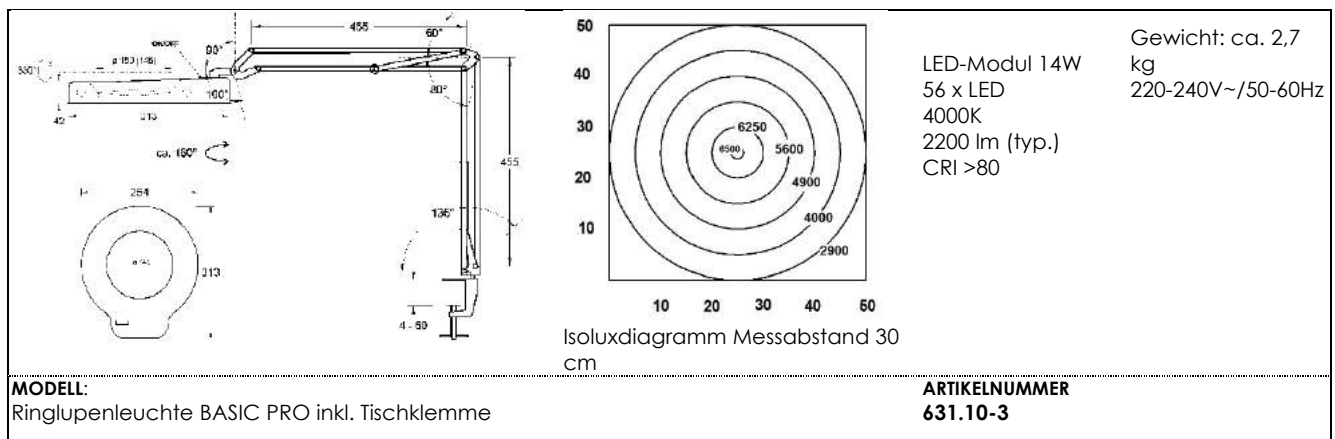
- leicht verstellbar – 6 Drehachsen
- kein Absacken, federbalanciertes Parallelogramm
- robuste, stabile 5-Rohr-Ausführung aus Metall
- große Reichweite
- gekapselte Federn

### Leuchtenkopf

- Schlagfester Kunststoff
- 3-D-Gelenk: Schwenk-, dreh- und kippbar
- bündig integrierte, mattierte Lampenabdeckung aus stabilem Kunststoff (verschraubt)
- inkl. abnehmbarer Linsenabdeckung
- integrierter elektronischer Konverter, kein störendes Stecker-Netzteil

### Linse

- abnehmbare Linsenabdeckung
- bikonvex geschliffene Glaslupe Ø 150 mm, 3-Dioptrien
- verzerrungsarm durch geringe Oberflächenkrümmung



### Technische Daten

Lichtverteilung	symmetrisch
Betriebsgerät	integrierter elektronischer LED-Konverter
Netzanschlussleitung	1,5 m H03VV-F 3G0,75 mit Schukostecker
Lampenabdeckung	opal, schlagzäher Kunststoff
Schalter	im Leuchtenkopf (Oberseite)
Standardbefestigung	Metall-Tischklemme (ca. 60 mm)
Farbe	weiß (RAL 9010)



# Lupenleuchten

## Ringlupenleuchte LED-RLL MASTER



12W | Reibungsgelenkarm | große Rundlinse Ø 150 mm | IP 20 | CRI >90



**Mit ihrem großen Sichtfeld und den äußerst variabel an verschiedenste Prüf- und Kontrollsituationen anpassbaren Lichtszenen unterstützt diese Lupenleuchte präzises, ermüdungsfreies Arbeiten durch gesteigerten Sehkomfort, geringere Augenbelastung und hohe visuelle Wahrnehmungsgeschwindigkeit.**

### Lichttechnik

- 48 ringförmig angeordnete LEDs für schattenfreies Licht unter der Linse
- stufenlose Dimmfunktion von 100 - ca. 5% Beleuchtungsstärke
- 4 LED-Segmente, zur Unterstützung unterschiedlicher Sehaufgaben in 3 Szenen schaltbar:
  - alle Segmente: gleichmäßiges Flächenlicht unter der Linse
  - linkes und rechtes Segment: zur Betonung von Strukturen etc.
  - hinteres Segment: Schräglicht mit starker Schattenbildung
- tageslichtähnliche LEDs (5300K) mit höchster Farbwiedergabestufe 1A (CRI > 90) für gutes Kontrastsehen
- keine Wärmeabgabe in Ausstrahlrichtung
- keine IR- und UV-Lichtemissionen
- ca. 50.000 Stunden mittlere Lebensdauer der LEDs

### Reibungsgelenkarm

- Aluminiumgestänge mit stabilen, federunterstützten Gelenken aus Druckguss, Friktion durch Flügelmuttern regulierbar

### Leuchtenkopf

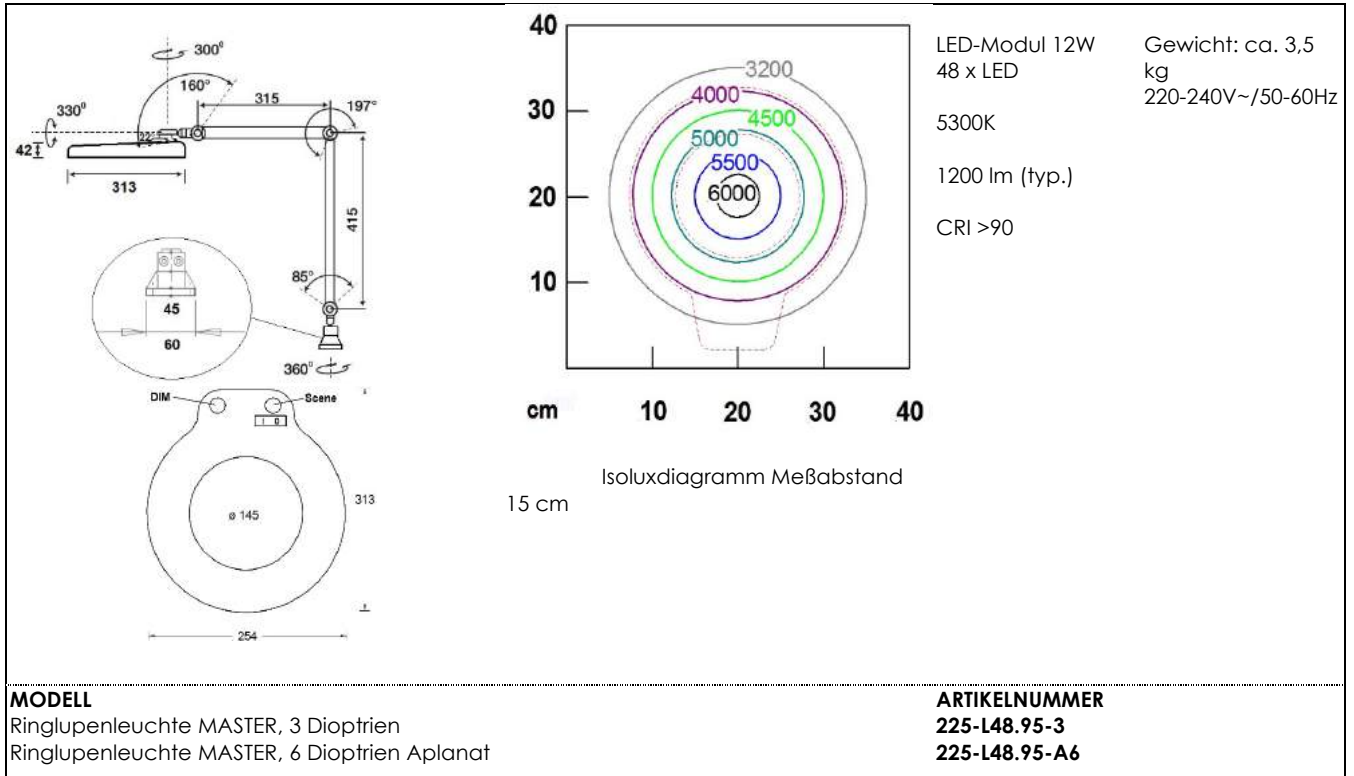
- aus schlagfestem, matt-schwarzem Kunststoff zur Vermeidung von Einspiegelungen in die Linse
- inkl. abnehmbarer Linsenabdeckung
- 3-D-Gelenk (schwenk-, dreh- und kippbar)

### Linsen

- geschliffene Bikonvex-Glaslupe Ø 150 mm in Optikerqualität mit 3 Dioptrien (1,75-fache Vergrößerung).
- aplanatisches Glaslinsensystem mit 6 Dioptrien (2,5-fache Vergrößerung) mit Ø 125 mm für besonders anspruchsvolle Prüfaufgaben. Es bietet absolute Verzerrungsfreiheit bis zum Linsenrand trotz der starken Vergrößerung. Erreicht wird dies durch zwei plankonvexe Linsen, die mit der gewölbten Seite nach innen gegeneinander montiert und in einem Ring staubdicht gefasst sind (auf Anfrage auch in 3, 4 oder 5 Dioptrien lieferbar)

# Lupenleuchten

## Ringlupenleuchte LED-RLL MASTER

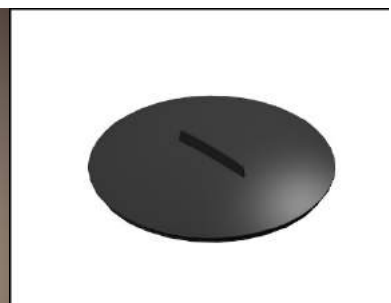


### Technische Daten

Lichtverteilung	symmetrisch, Teil-Segmente variabel schaltbar
Betriebsgerät	elektronischer LED-Controller und -Netzteil im Leuchtenkopf
Netzanschlussleitung	1,5 m H03VV-F 3G0,75 mit Schuko-Stecker (D/F)
Lampenabdeckung	opal, schlagzäher Kunststoff
Bedienung	im Leuchtenkopf: - Hauptschalter AN/AUS - 2 Taster für Dimmen und Szenenwahl
Standardbefestigung	Aufschraubflansch für waagrechte Flächen 60x60 mm
Farbe	Leuchtenkopf schwarz, Arm silbergrau (RAL 9006)

### Aplanatische Linsen

Gerade bei hohen Vergrößerungen ist es nicht möglich, eine einzelne Linse so zu konstruieren, dass sie frei von Verzerrungen ist. Um Abbildungsfehler einer einzelnen Linse zu reduzieren, werden mehrere Linsen miteinander kombiniert. Diese innovativen Linsen nennt man **aplanatische Linsen**. Sie werden durch eine Optimierungsberechnung so aufeinander abgestimmt, dass die gemeinsame Auswirkung aller Abbildungsfehler minimal wird.



# Lupenleuchten

## BATZTRONIC ALLROUND LED- Anbau



14 Watt Kugelgelenk mit Anbaulinse, aplanatisch



Anbaulinse zum Auswechseln



Allround LED Leuchte in Kombination mit Aplanatlupenleuchte

Die LED Leuchte BATZTRONIC ARBEITSPLATZ ALLROUND ist eine schlanke, energieeffiziente Arbeitsplatz Leuchte für die Anwendung in der Industrie mit ausgesprochen hohem Lichtbedarf. Diese eignet sich hervorragend zur Bewältigung von anspruchsvollen Prüfaufgaben in Labor, Fertigung, oder der Feinmechanik. Die Zusatzlinse macht die Allround zum Alleskönner.

### Eigenschaften der Leuchte

- Einzigartiges Lupenwechselsystem mit bis zu 7 verschiedenen Vergrößerungen
- Verzerrungsfreie Vergrößerung bis 12 Dioptrien
- Individuelle Vergrößerung möglich durch flexiblen Einsatz der Lupen
- Ermüdungsfreies Sehen durch LED Leuchtmittel der Arbeitsplatz Leuchte
- Dimmfunktion erhältlich auf Wunsch
- Langlebige Leuchte mit hohem Robustheitsgrad und Tauglichkeit für den Industrie Arbeitsplatz

### Leuchtenkopf

- Kugelgelenkkopf
- Aluminium-Druckguss
- integrierter Bedientaster für Dimmen und Schalten
- flache Bauhöhe
- leicht mattierte LED-Abdeckung aus hochwertigem Kunststoff (verschraubt)

### Linse

- Aplanatlinse – Verzerrungsfrei - WECHSELBAR
- Alternativ; geschliffene Glaslupe Ø 120 mm, wahlweise mit 3 oder 5 Dioptrien (= + 175% bzw. 225% Vergrößerung)
- abnehmbare Linsenabdeckung

### MODELL:

BATZTRONIC ALLROUND LED, 14W, dimmbar, 5000K  
BATZTRONIC ALLROUND LED, 28W, dimmbar, 5000K

+

Anbaulinsen  
3 Dioptrien

### ARTIKELNUMMER

**287-L14.95.2sd**  
**287-L28.95.2sd**

(siehe Tabelle unten)  
**OL123**

Dioptrien	Vergrößerung	Arbeitsdistanz	Lupen Durchmesser	Bestell-Nr.
2	1: 1.5	400	125	OL122
3	1: 1.75	300	125	OL123
4	1: 2.0	240	125	OL124
5	1: 2.25	180	125	OL125
6	1: 2.5	150	125	OL126
8	1: 3.0	100	80	OL108
12	1: 4.0	70	80	OL112



# Lupenleuchten

## BATZ Großfeldlupenleuchte



- die Rechtecklupe bietet einen größeren Sichtbereich als herkömmliche Rundlinsen
- der Anwender kann bequem mit beiden Augen ein Objekt begutachten
- durch den hohen Sehkomfort sinkt die Belastung und Ermüdung der Augen

18W TC-L EVG | Reibungsgelenkarm | große Rechtecklinse 171x108 mm | IP 20

### Lichttechnik

- lichtstarke, energiesparende Kompaktleuchtstofflampe 18W, wahlweise neutral- oder tageslichtweiß
- Reflektor quer hinter der Linse angeordnet
- wahlweise schattenfrei Beleuchtung oder bewusste Schattenbildung, je nachdem ob das Objekt unter oder vor der Lichtquelle positioniert wird
- flimmerfrei durch EVG, kein störendes Stecker-Netzteil

### Reibungsgelenkarm

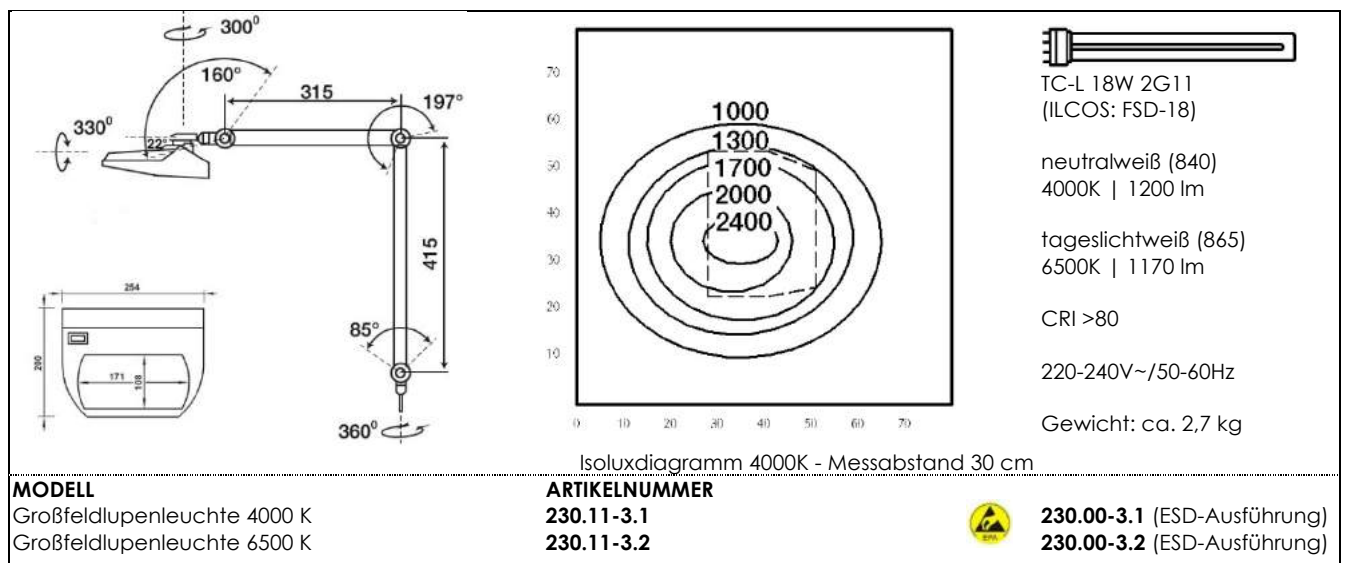
- Aluminiumgestänge mit stabilen, federunterstützten Gelenken aus Druckguss, Friktion durch Flügelmuttern regulierbar

### Leuchtenkopf

- ergonomisch geformt mit Greifzonen
- schlagfester Kunststoff
- 3-D-Gelenk (schwenk-, dreh- und kippbar)

### Linse

- bikonvex geschliffene rechteckige Glaslupe 171 x 108 mm, 3-Dioptrien
- verzerrungsarm durch geringe Oberflächenkrümmung
- abnehmbare Linsenabdeckung



### Technische Daten

Lichtverteilung	symmetrisch
Betriebsgerät	integriertes elektronisches Vorschaltgerät (EEL = A2)
Netzanschlussleitung	1,5 m H03VV-F 3G0,75 mit Schukostecker
Schalter	im unteren Gelenkarm
Standardbefestigung	ohne, separat als Zubehör zu bestellen
Farbe	weiß (RAL 9010) bzw. ESD-Lackierung lichtgrau (RAL 7035)

# BATZ LEUCHTEN

## Die Büroleuchten

Mittels unserer eleganten Büroleuchten verwandeln Sie Ihren Schreibtisch in einen arbeitsfreundlichen und produktivitätsfördernden Arbeitsplatz.

Unsere Büroleuchten ermöglichen Ihnen dabei eine perfekte Arbeitsplatzbeleuchtung. Gerade wenn Sie den Großteil Ihrer Arbeitszeit an ein und dem selben Computer verbringen, ist es wichtig die richtige Beleuchtung installiert zu haben. Denn bei schlechten Lichtverhältnissen, steigt der Sehstress für den Nutzer enorm an und die Augen werden überdurchschnittlich stark belastet. Folgen können unter anderem Konzentrationsschwierigkeiten, Kopfschmerzen und Müdigkeit sein.

Dies können Sie vermeiden, indem Sie Ihren Arbeitsplatz nach ergonomischen Prinzipien ausstatten und dabei den Lichtverhältnissen die entsprechende Bedeutung beimessen. Dann können Sie mittels der richtigen Beleuchtung die Leistungsfähigkeit und Effizienz Ihrer Mitarbeiter positiv beeinflussen. Auch wenn es grundsätzlich am besten ist die Arbeitsfläche mit natürlichem Tageslicht auszuleuchten ist es an vielen Arbeitsplätzen unabdingbar auf künstliches Licht zurückzugreifen. Hierbei gilt es leistungsstarke Leuchten einzusetzen, die flimmerfreies und flackerfreies Licht gewährleisten.

Zudem kommt es auf den richtigen Mix aus direkter und indirekter Beleuchtung an.

# Tisch- & Stehleuchten

---

## Take 5 Stehleuchte

- Stylische Büro-Stehleuchte
- Flacher, formschöner Leuchtenkopf
- Asymmetrisch angeordnetes Standrohr
- C-Standfuß für Platzierung nahe am Objekt

Art. Nr.: 255.95.1Csd, dimmbar



## Take 5 Tischleuchte

- Elegante LED Tischleuchte - wahlweise mit Tischklemme oder Standfuß, sowie mit unterschiedlichen Lichtfarben erhältlich
- Lichtquelle zum Arbeiten, Studieren, Lesen oder zum Handwerken

Art. Nr.: 288-SL.96.27, 6500K, 9W





# Deckenleuchten

---

## Take 5 - Pendelleuchte

TAKE 5 P 2/28-54 Direkt-Indirekt-  
Pendelleuchte

- L = 1190 mm
- Farbe: silbergrau RAL 9006
- 2 x T5 28 oder 54W

Art. Nr.: 505-95-D



## P- LED Pendelleuchte

Elegante Büro-Deckenleuchte für die  
Grundbeleuchtung

- Profilabschlusskappen aus  
Stahlblech
- Farbe: silbergrau RAL9006
- Sehr guter Blendschutz
- Hohe Lichtausbeute
- LED light-engines der neuesten  
Generation
- Modul Effizienz bis zu 142lm/W

Art. Nr.:

558-09.840, 870 mm (B), 4000K, 28W

558-09.840, 1150 mm (B), 4000K, 36W

558-09.840, 1435 mm (B), 4000K, 45W



# BATZ LEUCHTEN

## Service

Ihre Ansprechpartner für alle Service-Fragen:

Service Innendienst:

- Tel + 49 (0) 8238 - 4746
- E-Mail: [batz.electronic@t-online.de](mailto:batz.electronic@t-online.de)

Batz Leuchtsysteme & Handels GmbH

Gessertshausener Str. 3 86356 Neusäß DEUTSCHLAND

[Batz.electronic@t-online.de](mailto:batz.electronic@t-online.de)

0049 (0) 8238 4746