

Lupenleuchten

Ringlupenleuchte LED-RLL BASIC



LED-Abdeckung aus schlagfestem PC

21- ringförmig angeordnete LEDs für gleichmäßiges schattenfreies Licht

14W | Federgelenkarm | große Rundlinse Ø 150 mm

- Eine der lichtstärksten Standard-Ringlupenleuchten am Markt! Universell einsetzbar
- 20% größerer Sichtbereich im Vergleich zu herkömmlichen Rundlinsen
- hochwertiges „optisches Paket“ für dauerhaft hohe visuelle Wahrnehmungsgeschwindigkeit, gesteigerten Sehkomfort und ermüdungsfreies Arbeiten selbst bei sehr schwierigen Sehaufgaben

Lichttechnik

- sehr gleichmäßiges schattenfreies Licht unter der Linse
- keine Wärmeabgabe in Ausstrahlrichtung
- keine IR- und UV-Lichtemissionen
- langlebiges LED-Modul (L70 > 50.000 h)

Federgelenkarm

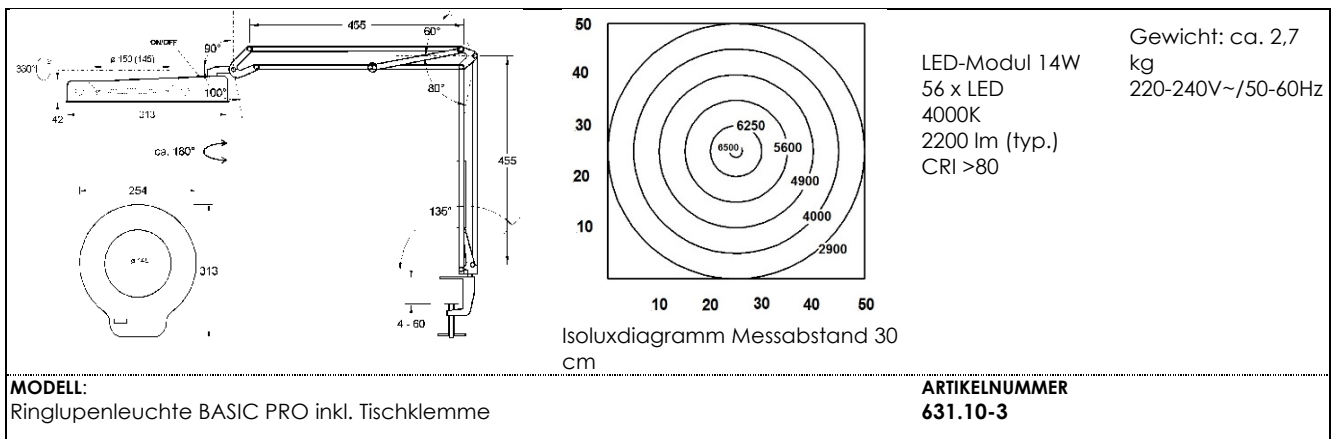
- leicht verstellbar – 6 Drehachsen
- kein Absacken, federbalanciertes Parallelogramm
- robuste, stabile 5-Rohr-Ausführung aus Metall
- große Reichweite
- gekapselte Federn

Leuchtenkopf

- Schlagfester Kunststoff
- 3-D-Gelenk: Schwenk-, dreh- und kippbar
- bündig integrierte, mattierte Lampenabdeckung aus stabilem Kunststoff (verschraubt)
- inkl. abnehmbarer Linsenabdeckung
- integrierter elektronischer Konverter, kein störendes Stecker-Netzteil

Linse

- abnehmbare Linsenabdeckung
- bikonvex geschliffene Glaslupe Ø 150 mm, 3-Dioptrien
- verzerrungsarm durch geringe Oberflächenkrümmung



Technische Daten

Lichtverteilung	symmetrisch
Betriebsgerät	integrierter elektronischer LED-Konverter
Netzanschlussleitung	1,5 m H03VV-F 3G0,75 mit Schukostecker
Lampenabdeckung	opal, schlagzäher Kunststoff
Schalter	im Leuchtenkopf (Oberseite)
Standardbefestigung	Metall-Tischklemme (ca. 60 mm)
Farbe	weiß (RAL 9010)